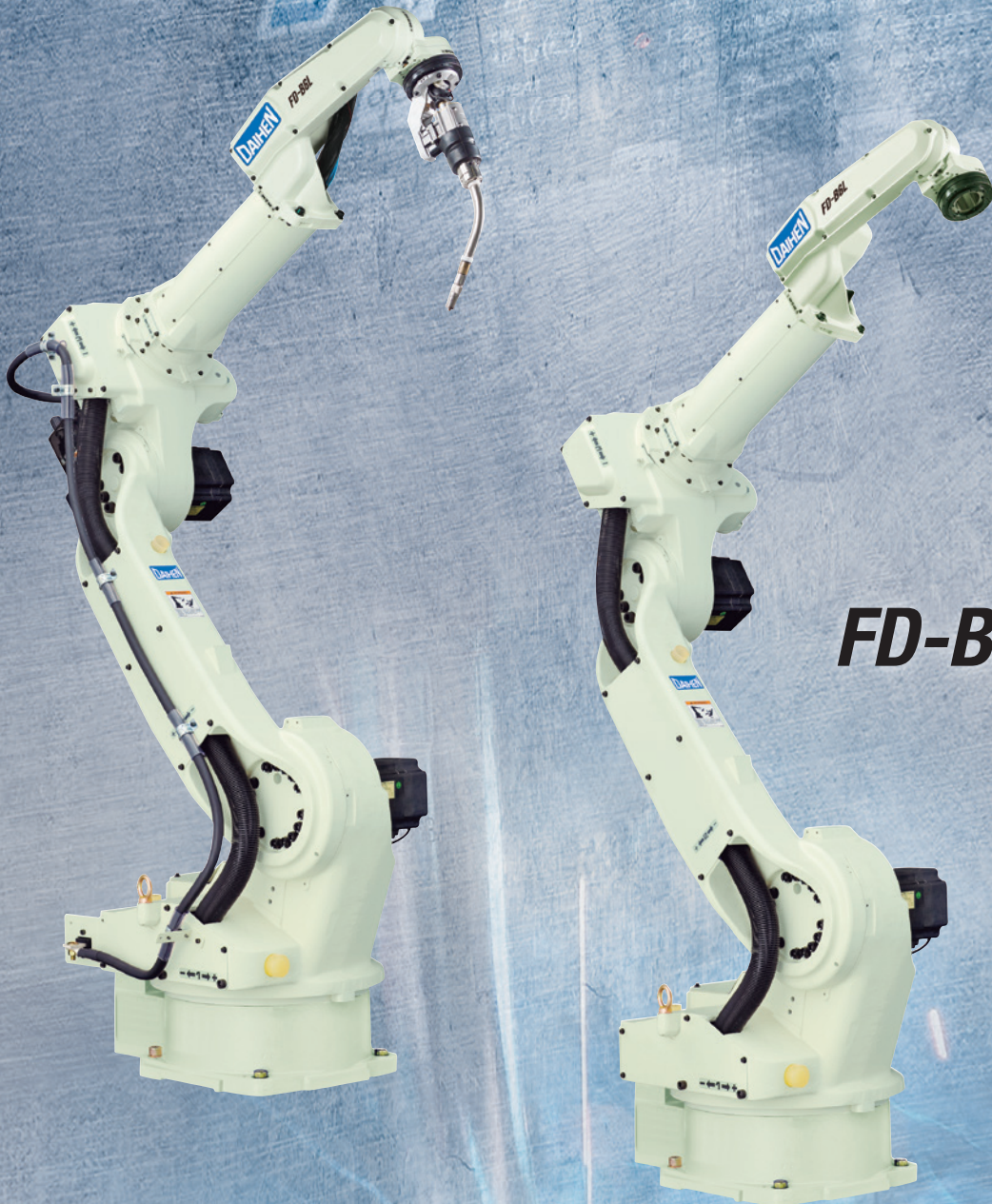




**CREATING METAL ARTISTS\***



**FD-B6L**

**LICHTBOGENSCHWEISSROBOTER**

*Arc Welding Robot*

**HANDLINGROBOTER**

*Handling Robot*

Member of DAIHEN Group





# Lichtbogenschweißroboter Arc Welding Robot FD-B6L

## Schneller, schlanker und noch bedienerfreundlicher Faster, slimmer and even more user-friendly

Der neue Lichtbogenschweißroboter FD-B6L mit integrierter Leitungsführung und weiterentwickeltem Design ist für alle Schweißaufgaben und Nutzlasten bis 6 kg ausgelegt. Selbst die erforderlichen Anschlüsse und Kabel für das SynchroFeed Schweißverfahren sind bereits vorinstalliert. Aufgrund seiner herausragenden Armlänge eignet er sich vor allem für große Arbeitsbereiche.

The new arc welding robot FD-B6L with integrated cable routing and a refined design can handle all welding tasks and payloads of up to 6 kg. Even the connections and cables required for the SynchroFeed welding process are preinstalled.

Due to its outstanding arm length, it is particularly suitable for large working areas.

## Neues Design, integrierte Leitungsführung! Redesigned with built-in cable routing!

### Höhere Taktraten **Faster cycle time**

Für höchste Industriegeschwindigkeiten ausgelegt.  
Designed for highest industrial speeds.

### Schlankes Design **Slim design**

Das neue Handgelenkdesign verhindert Störungen durch Vorrichtungen und Werkstücke.  
The new wrist design avoids interferences with jigs and workpieces.

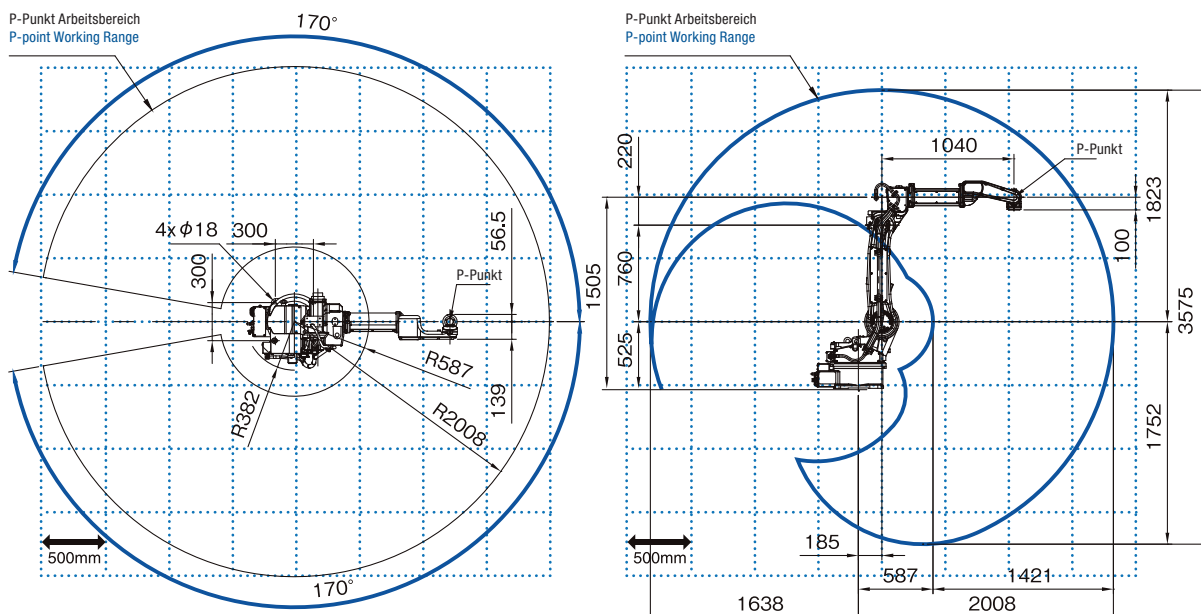
### Bedienerfreundlich **User-friendly operation**

Dank integrierter Leitungsführung (auch für SynchroFeed) ist ein störungsfreies Arbeiten möglich.  
Thanks to integrated cable routing (also for SynchroFeed), trouble-free operation is possible.

### Stabilere Konstruktion **Stronger structure**

Bis zu 6 kg Tragkraft für Schweißaufgaben. Lässt sich mit unterschiedlichen Brennern und Sensoren ausrüsten.  
Up to 6 kg payload capacity for welding tasks. Can be equipped with different torches and sensors.

### Arbeitsbereich des Roboters Manipulator Working Range





# Handlingroboter *Handling Robot* FD-B6L

## Schneller, schlanker und noch bedienerfreundlicher Faster, slimmer and even more user-friendly

Der neue Handlingroboter FD-B6L mit integrierter Leitungsführung und weiterentwickeltem Design eignet sich für Nutzlasten bis zu 6 kg. Dank höherer Prozessgeschwindigkeiten und kürzerer Taktzeiten erfüllt der FD-B6L alle Voraussetzungen für anspruchsvollste Handlingaufgaben. Aufgrund seiner herausragenden Armlänge eignet er sich vor allem für große Arbeitsbereiche.

The new handling robot FD-B6L with integrated cable routing and a refined design is suitable for payloads of up to 6 kg. Thanks to higher process speeds and shorter cycle times, the FD-B6L fulfills all requirements for the most demanding handling tasks. Due to its outstanding arm length, it is particularly suitable for large working areas.

## Neues Design, integrierte Versorgungsleitungen! Redesigned with built-in supply line!

### Höhere Taktraten **Faster cycle time**

Für höchste Industriegeschwindigkeiten ausgelegt.  
Designed for highest industrial speeds.

### Schlankes Design **Slim design**

Das neue Handgelenkdesign verringert Störkonturen. Dadurch wird das Eintauchen in Maschinen/Anlagen vereinfacht.  
The new wrist design reduces interfering contours, making it easier to reach into machines.

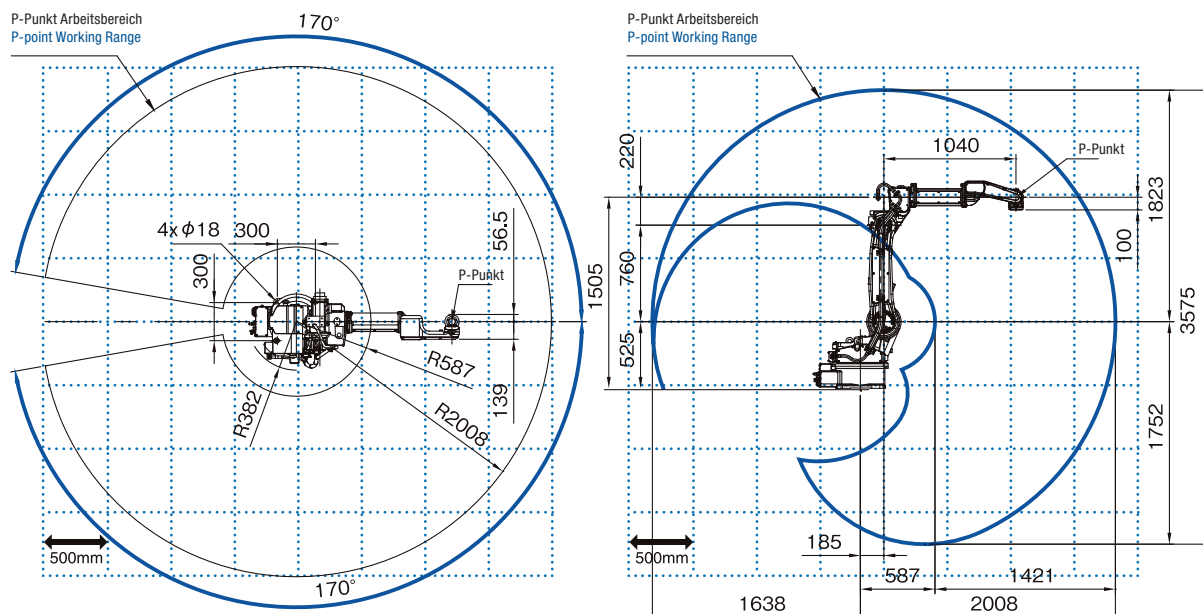
### Bedienerfreundlich **User-friendly operation**

Die integrierte Leitungsführung vereinfacht die Installation von Greifern.  
The integrated cable routing makes the installation of grippers much simpler.

### Stabilere Konstruktion **Stronger structure**

Eignet sich für bis zu 6 kg Tragkraft. Ideal für entsprechende Handlinganwendungen.  
Suitable for up to 6 kg payload capacities. Ideal for corresponding handling applications.

### Arbeitsbereich des Roboters Manipulator Working Range





# Lichtbogenschweißroboter Arc Welding Robot FD-B6L

## Handlingroboter Handling Robot FD-B6L

Technische Daten des Roboters  
Manipulator Specifications

Modell Model		FD-B6L	
Bauweise Structure		Vertikalknickarm Vertical articulated	
Anzahl Achsen Number of Axes		6	
Max. Nutzlast Max. Payload Capacity		6 kg	
Wiederholgenauigkeit Pos. Repeatability		±0,08 mm (Hinweis 1 Note 1)	
Antriebssystem Drive System		AC Servomotor	
Antriebsleistung Drive Capacity		4832 W	
Positionsrückmeldung Pos. Feedback		Absolute encoder	
Arbeitsbereich Working Range	Arm	1. Achse 1st axis (Rotation) (Rotation)	±170° (± 50°) (Hinweis 2 Note 2)
		2. Achse 2nd axis (Unterarm) (Lower arm)	-155° – +100° (Hinweis 3 Note 3)
		3. Achse 3rd axis (Oberarm) (Upper arm)	-90° – +90°
	Handgelenk Wrist	4. Achse 4th axis (Schwingen) (Swing)	±155° (±170°) (Hinweis 4 Note 4)
		5. Achse 5th axis (Biegen) (Bending)	-45° – +225° (Hinweis 5 Note 5)
		6. Achse 6th axis (Verdrehen) (Twist)	±205° (±360°) (Hinweise 4+5 Notes 4+5)
Maximale Geschwindigkeit Maximum Speed	Arm	1. Achse 1st axis (Rotation) (Rotation)	3,40 rad/s (195°/s) (3,05 rad/s [175°/s] (Hinweis 2 Note 2)
		2. Achse 2nd axis (Unterarm) (Lower arm)	3,49 rad/s (200°/s)
		3. Achse 3rd axis (Oberarm) (Upper arm)	3,49 rad/s (200°/s)
	Handgelenk Wrist	4. Achse 4th axis (Schwingen) (Swing)	7,50 rad/s (430°/s)
		5. Achse 5th axis (Biegen) (Bending)	7,50 rad/s (430°/s)
		6. Achse 6th axis (Verdrehen) (Twist)	11,00 rad/s (630°/s)
Zulässige Belastung Handgelenk Wrist Allowable Load	Zulässiges Moment Allowable Moment	4. Achse 4th axis (Schwingen) (Swing)	10,5 Nm
		5. Achse 5th axis (Biegen) (Bending)	10,5 Nm
		6. Achse 6th axis (Verdrehen) (Twist)	5,9 Nm
	Zulässiges Trägheitsmoment Moment of Inertia	4. Achse 4th axis (Schwingen) (Swing)	0,28 kgm <sup>2</sup>
		5. Achse 5th axis (Biegen) (Bending)	0,28 kgm <sup>2</sup>
		6. Achse 6th axis (Verdrehen) (Twist)	0,06 kgm <sup>2</sup>
Arbeitsbereich Working range		6,37 m <sup>2</sup> x 340°	
Umgebungstemperatur Ambient Conditions		0 °C – 45 °C	
Luftfeuchtigkeit Ambient Operating Humidity		20% – 80% RH (Keine Kondensation No Condensation)	
Gewicht Mass (weight)		278 kg	
Nutzlast Oberarm Upper Arm Payload Capacity		20 kg (Hinweis 6 Note 6)	
Montageart Installation Type		Boden, Wand oder Decke Floor, wall or ceiling	
Farbe Paint Color		Weiß White (Munsell notation 10GY 9/1)	

#### Hinweise Notes

1. Die Positions-Wiederholgenauigkeit des Werkzeugmittelpunkts (TCP) entspricht dem JIS-B-8432 Standard.  
Positional repeatability of the tool center point (TCP) value complies with the JIS-B-8432 Standard.

2. Die technischen Angaben für die Wandmontage erscheinen in Klammern.  
Specifications for wall mounting appear in parentheses.

3. Der Arbeitsbereich der 2. Achse kann durch die Wandmontage eingeschränkt werden.  
The working range of the 2nd axis may be restricted when wall-mounted.

4. Diese technische Angabe gilt dann, wenn ein einzelnes Stromkabel durch die Handgelenkachsen 4 und 6 geführt wird. Der Klammerwert gilt für alle anderen Spezifikationen.  
This specification applies when a single-wire power cable is fed through the hollow part of axis 4 and 6. The value in parentheses represents all other specifications.

5. Der Arbeitsbereich der 6. Achse kann durch die spezifische Haltung der 5. Achse eingeschränkt werden.  
The working range of the 6th axis may be restricted by the specific posture of the 5th axis.

6. Die Nutzlast des Oberarms kann durch die Beladung der 6. Achse beeinträchtigt sein.  
The payload of the upper arm may be affected by the loading of the 6th axis.

Technische Änderungen vorbehalten. Technical specifications are subject to change.

#### OTC DAIHEN EUROPE GmbH

Krefelder Str. 675-677 · 41066 Mönchengladbach  
Tel.: + 49 (0) 21 61-69 49 70  
Fax: + 49 (0) 21 61-69 49 761  
info@otc-daihen.de · www.otc-daihen.com

Member of DAIHEN Group

